

PATENT ABSTRACTS OF JAPAN

(11)Publication number : 2002-214626
 (43)Date of publication of application : 31.07.2002

(51)Int.Cl. G02F 1/1339
 G09F 9/00

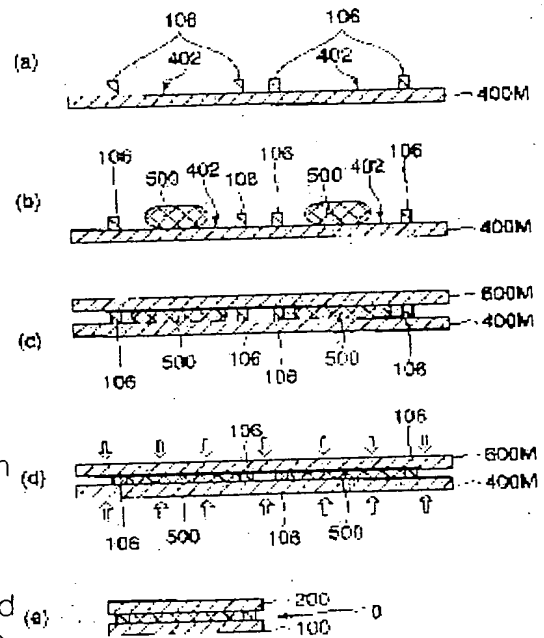
(21)Application number : 2001-009232 (71)Applicant : TOSHIBA CORP
 (22)Date of filing : 17.01.2001 (72)Inventor : SANADA SHINICHI

(54) MANUFACTURING METHOD AND SEALING MATERIAL FOR LIQUID CRYSTAL DISPLAY

(57)Abstract:

PROBLEM TO BE SOLVED: To provide a manufacturing method for liquid crystal display which can hermetically charge a liquid crystal composition in a short time and stably mass-produce a liquid crystal display with good display quality and a sealing material which is applied to this liquid crystal display.

SOLUTION: By this manufacturing method for liquid crystal display device, a couple of substrates are stuck together by applying the sealing material 106 to one substrate 400M in a looped shape, dripping the liquid crystal composition in a liquid crystal charged area 402 in the loop applied with the sealing material 106, putting the other substrate 600M on the substrate 400M in a vacuum state, pressing the substrates until their gap decreases to a specific interval, and then hardening the sealing material 106. Here, the solubility of the sealing material 106 in the liquid crystal composition is ≤ 100 ppm from the application to the hardening of the sealing material 106 on the substrate.



LEGAL STATUS

[Date of request for examination]

[Date of sending the examiner's decision of rejection]

[Kind of final disposal of application other than the examiner's decision of rejection or application converted registration]

[Date of final disposal for application]

[Patent number]

[Date of registration]

[Number of appeal against examiner's

(19) 日本国特許庁 (J P)

(12) 公開特許公報 (A)

(11) 特許出願公開番号
特開2002-214626
(P2002-214626A)

(43) 公開日 平成14年7月31日 (2002.7.31)

(51) Int.Cl. ⁷	識別記号	F I	テームコード (参考)
G 0 2 F 1/1339	5 0 5	G 0 2 F 1/1339	5 0 5 2 H 0 8 9
G 0 9 F 9/00	3 4 3	G 0 9 F 9/00	3 4 3 Z 5 G 4 3 5

審査請求 未請求 請求項の数 2 O L (全 6 頁)

(21) 出願番号 特願2001-9232(P2001-9232)

(22) 出願日 平成13年1月17日 (2001.1.17)

(71) 出願人 000003078

株式会社東芝

東京都港区芝浦一丁目1番1号

(72) 発明者 真田 信一

埼玉県深谷市幡羅町一丁目9番地2号 株式会社東芝深谷工場内

(74) 代理人 100058479

弁理士 鈴江 武彦 (外6名)

Fターム(参考) 2H089 NA22 NA40 NA55 PA16 QA12

RA05 TA01

5C435 AA17 BB12 EE09 KK02 KK05

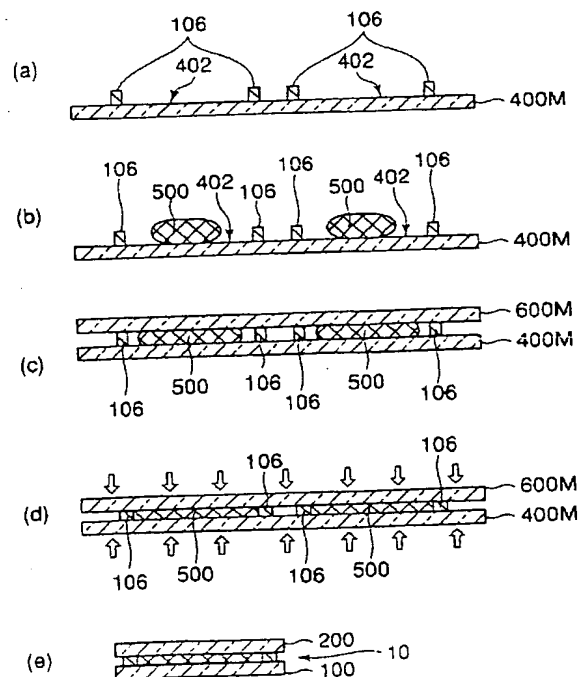
KK10

(54) 【発明の名称】 液晶表示装置の製造方法及びシール材

(57) 【要約】

【課題】短時間で液晶組成物を封入することが可能であり、且つ表示品位の良好な液晶表示装置を安定して量産することが可能な液晶表示装置の製造方法及びこの液晶表示装置に適用されるシール材を提供することを目的とする。

【解決手段】この液晶表示装置の製造方法では、一方の基板400Mにループ状にシール材106を塗布し、シール材106が塗布されたループ内の液晶充填領域402に液晶組成物500を滴下し、真空状態で一方の基板400Mに他方の基板600Mを重ね合わせ、大気開放することによって大気圧を加えて、一对の基板間のギャップを所定の間隔になるまで加圧し、シール材106を硬化させて一对の基板を貼り合わせている。シール材106を基板上に塗布してから硬化する前までの間に、シール材106の液晶組成物への溶解度が100ppm以下である。



(19) 日本国特許庁 (J P)

(12) 公開特許公報 (A)

(11) 特許出願公開番号
特開2002-214626
(P2002-214626A)

(43) 公開日 平成14年7月31日 (2002.7.31)

(51) Int.Cl. ⁷	識別記号	F I	テームコード (参考)
G 0 2 F 1/1339	5 0 5	G 0 2 F 1/1339	5 0 5 2 H 0 8 9
G 0 9 F 9/00	3 4 3	G 0 9 F 9/00	3 4 3 Z 5 G 4 3 5

審査請求 未請求 請求項の数 2 O L (全 6 頁)

(21) 出願番号 特願2001-9232(P2001-9232)

(22) 出願日 平成13年1月17日 (2001.1.17)

(71) 出願人 000003078
株式会社東芝
東京都港区芝浦一丁目1番1号

(72) 発明者 真田 信一
埼玉県深谷市幡羅町一丁目9番地2号 株式会社東芝深谷工場内

(74) 代理人 100058479
弁理士 鈴江 武彦 (外6名)

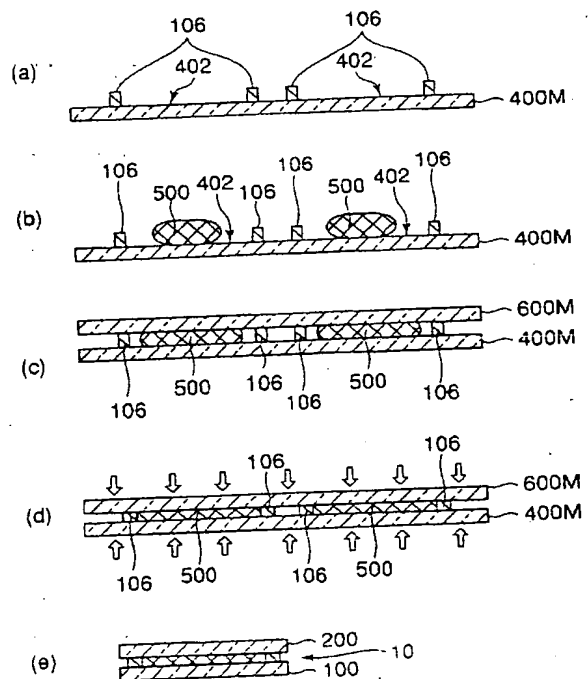
Fターム(参考) 2H089 NA22 NA40 NA55 PA16 QA12
RA05 TA01
5C435 AA17 BB12 EE09 KK02 KK05
KK10

(54) 【発明の名称】 液晶表示装置の製造方法及びシール材

(57) 【要約】

【課題】短時間で液晶組成物を封入することが可能であり、且つ表示品位の良好な液晶表示装置を安定して量産することが可能な液晶表示装置の製造方法及びこの液晶表示装置に適用されるシール材を提供することを目的とする。

【解決手段】この液晶表示装置の製造方法では、一方の基板400Mにループ状にシール材106を塗布し、シール材106が塗布されたループ内の液晶充填領域402に液晶組成物500を滴下し、真空状態で一方の基板400Mに他方の基板600Mを重ね合わせ、大気開放することによって大気圧を加えて、一对の基板間のギャップを所定の間隔になるまで加圧し、シール材106を硬化させて一对の基板を貼り合わせている。シール材106を基板上に塗布してから硬化する前までの間に、シール材106の液晶組成物への溶解度が100ppm以下である。



【特許請求の範囲】

【請求項1】第1基板または第2基板の少なくとも一方に概ね棒状にシール材を塗布し、

棒状に塗布されたシール材の内側に液晶組成物を滴下し、

前記第1基板に前記第2基板を重ね合わせ、

加圧することによって一对の基板間の所定のギャップに液晶組成物を封入し、

シール材を硬化する液晶表示装置の製造方法において、前記シール材を塗布してから硬化する前までの間に、前記シール材の液晶組成物への溶解度が100ppm以下であることを特徴とする液晶表示装置の製造方法。

【請求項2】第1基板と第2基板とを貼り合せ、液晶組成物と接触して用いられるシール材において、

前記シール材の液晶組成物への溶解度が100ppm以下であることを特徴とするシール材。

【発明の詳細な説明】

【0001】

【発明の属する技術分野】この発明は、液晶表示装置用シール材及び液晶表示装置の製造方法に係り、特に、短時間で液晶組成物を封入する液晶表示装置の製造方法に関する。

【0002】

【従来の技術】近年、液晶表示装置は、軽量、薄型、低消費電力の特徴を生かして、各種分野で利用されている。特に、一对の電極基板間にツイステッドネマティック(TN)型液晶組成物が保持されてなる液晶表示装置は、広く利用されている。

【0003】一对の基板間に液晶組成物を配置する方法としては、例えば真空注入法や滴下注入法が知られている。

【0004】真空注入法では、まず、2枚のガラス基板を接着剤からなるシール材によって貼り合せた後、シール材を硬化して空の液晶セルを形成する。このとき、液晶注入口に相当する部分を除いてシール材を塗布する。この後、空の液晶セルを真空チャンバの中に入れて、内部を減圧状態にし、液晶セル内の空気を排気する。そして、液晶組成物の入ったポートに液晶注入口を浸した後、真空チャンバ内を大気圧に戻すことによって、液晶セルの内部気圧と真空チャンバ内の気圧との差によって液晶注入口から液晶組成物を吸い込ませ、充填するものである。

【0005】この真空注入法では、汎用のポジ型液晶組成物を注入するにも、約7乃至10時間程度の長時間が必要であり、パネルサイズが大きくなったり、セルギャップが小さくなったり、MVAなどネガ型液晶組成物を注入する場合にはさらに長時間を要する問題がある。

【0006】一方、滴下注入法では、特開昭61-260216号公報などで知られているように、一方の基板にシール材を棒状に塗布した後、液晶組成物を基板上の

棒内に滴下し、真空中で他方の基板を重ね合わせ、貼り合せする方法である。一对の基板間に所望のセルギャップを形成するためには、大気中に放置して大気圧によって加圧するか、機械的に加圧する必要がある。

【0007】この滴下注入法では、パネルサイズやセルギャップ、使用する液晶組成物の特性にかかわらず、1時間程度の短時間で液晶層を形成することが可能である。

【0008】

【発明が解決しようとする課題】しかしながら、このような滴下注入法には以下のような問題がある。すなわち、シール材が硬化する前に液晶組成物と接触するため、シール材の成分が液晶組成物中に溶け出し、液晶組成物を汚染することになり、これにより、表示不良を起こすといった問題が生じる。

【0009】このため、特開平5-265012号公報、及び特開平8-190099号公報などによれば、液晶組成物の滴下前に、液晶組成物と接触するシール材の表面を硬化させる方法が提案されている。また、特開平11-109388号公報などによれば、液晶組成物が広がり、シール材と接触する前にシール材を硬化させる方法も提案されている。

【0010】しかしながら、これらの方法は、いずれも液晶層を所望のセルギャップとするように加圧する前にシール材を硬化してしまうため、シール材が潰れにくく、所望のセルギャップを確保できないといった問題がある。このため、安定して表示品位の良好な液晶表示装置を大量に生産することができないといった問題が生じる。

【0011】この発明は、上述した問題点を鑑みなされたものであって、その目的は、短時間で液晶組成物を封入することが可能であり、且つ表示品位の良好な液晶表示装置を安定して量産することが可能な液晶表示装置の製造方法及びこの液晶表示装置に適用されるシール材を提供することにある。

【0012】

【課題を解決するための手段】上記課題を解決し目的を達成するために、請求項1に記載の液晶表示装置の製造方法は、第1基板または第2基板の少なくとも一方に概ね棒状にシール材を塗布し、棒状に塗布されたシール材の内側に液晶組成物を滴下し、前記第1基板に前記第2基板を重ね合わせ、加圧することによって一对の基板間の所定のギャップに液晶組成物を封入し、シール材を硬化する液晶表示装置の製造方法において、前記シール材を塗布してから硬化する前までの間に、前記シール材の液晶組成物への溶解度が100ppm以下であることを特徴とする。

【0013】請求項2に記載のシール材は、第1基板と第2基板とを貼り合せ、液晶組成物と接触して用いられるシール材において、前記シール材の液晶組成物への溶

解度が100ppm以下であることを特徴とする。

【0014】

【発明の実施の形態】以下、この発明の液晶表示装置の製造方法及びこの液晶表示装置に適用されるシール材の一実施の形態について図面を参照して説明する。

【0015】この発明の実施の形態に係る液晶表示装置は、図1及び図2に示すように、アレイ基板(第1基板)100と、アレイ基板100に対して所定の間隔をおいて対向配置された対向基板(第2基板)200と、アレイ基板100と対向基板200との間の所定のギャップに保持された液晶組成物を含む液晶層300とを有した液晶表示パネル(液晶セル)10を備えている。

【0016】このような液晶表示パネル10において、画像を表示する表示領域102は、アレイ基板100と対向基板200とを貼り合わせる外縁シール部材106によって囲まれた領域内に形成されている。表示領域102内から引出された配線や駆動回路、電源供給配線などを有する周辺領域104は、外縁シール部材106の外側の領域に形成されている。

【0017】表示領域102において、アレイ基板100は、図2に示すように、マトリクス状に配置された $m \times n$ 個の画素電極151、これら画素電極151の行方向に沿って形成された m 本の走査線 $Y1 \sim Ym$ 、これら画素電極151の列方向に沿って形成された n 本の信号線 $X1 \sim Xn$ 、 $m \times n$ 個の画素電極151に対応して走査線 $Y1 \sim Ym$ および信号線 $X1 \sim Xn$ の交差位置近傍にスイッチング素子として配置された $m \times n$ 個の薄膜トランジスタすなわち画素TFT121を有している。

【0018】また、周辺領域104において、アレイ基板100は、走査線 $Y1 \sim Ym$ を駆動する走査線駆動回路18、信号線 $X1 \sim Xn$ を駆動する信号線駆動回路19などを有している。これら走査線駆動回路18や信号線駆動回路19は、 n チャネル型薄膜トランジスタ及び P チャネル型薄膜トランジスタからなる相補型の回路によって構成されている。これらの薄膜トランジスタは、ポリシリコン薄膜を活性層とする例えばトップゲート型薄膜トランジスタである。

【0019】図2に示すように、液晶容量 CL は、画素電極151、対向電極204、及びこれらの電極間に挟持された液晶層300によって形成される。また、補助容量 CS は、液晶容量 CL と電気的に並列に形成される。この補助容量 CS は、絶縁層を介して対向配置された一対の電極、すなわち、画素電極151と同電位の補助容量電極61と、所定の電位に設定された補助容量線52とによって形成される。補助容量電極61は、ポリシリコン薄膜によって形成され、画素電極151にコンタクトしている。また、補助容量線52は、ゲート電極114と一体の走査線 Y と同一材料によって形成されている。

【0020】これらのアレイ基板100及び対向基板2

00は、図示しない柱状スペーサによって所定のギャップを形成した状態でシール材106によって貼り合わされる。液晶層300は、このアレイ基板100と対向基板200との間に形成された所定のギャップに封入される。

【0021】次に、この液晶表示装置の製造方法について説明する。ここでは、一対の大型のマザーガラス基板から複数の液晶表示パネルを同時に形成するいわゆる多面取り方式の場合について説明する。

【0022】まず、大型のマザーガラス基板に複数のアレイ基板100を形成する。すなわち、厚さ0.7mmのマザーガラス基板上に、金属膜または絶縁膜の成膜とパターニングとを繰り返し、ポリシリコン薄膜からなる半導体層、走査線と一体のゲート電極、ゲート絶縁膜、層間絶縁膜、ソース電極と一体の信号線、ドレイン電極、パッシベーション膜、カラーフィルタ層、画素電極、柱状スペーサ、配向膜などを順に形成する。

【0023】続いて、大型のマザーガラス基板に、アレイ基板の数に対応する複数の対向基板200を形成する。すなわち、厚さ0.7mmのマザーガラス基板上に、金属膜または絶縁膜の成膜とパターニングとを繰り返し、対向電極、及び配向膜を順に形成する。

【0024】続いて、アレイ基板100を形成したマザーガラス基板に接着剤からなるシール材106を印刷塗布する。このとき、シール材は、液晶組成物を充填するための液晶充填領域を囲むようなループ状に塗布される。

【0025】例えば、図3の(a)に示すように、アレイ基板100を形成したマザーガラス基板(第1基板)400M上において、シール材106は、各アレイ基板100の表示領域に対応した液晶充填領域402を囲むようにループ状に塗布される。

【0026】続いて、図3の(b)に示すように、シール材106によって囲まれた内側の液晶充填領域402に液晶組成物500を滴下する。このとき、滴下される液晶組成物500の量は、一対の基板間のセルギャップが所定の間隔になった時の液晶充填領域の体積以上であり、通常は、液晶充填領域の体積にほぼ等しい。

【0027】続いて、図3の(c)に示すように、真空チャンバ内において、アレイ基板100を形成したマザーガラス基板400Mを配置した後、排気して真空状態とし、その後、マザーガラス基板400Mと対向基板を形成したマザーガラス基板600M(第2基板)とを、それぞれの配向膜が対向するように、且つ、それぞれのラビング方向が例えば90度となるように、重ねて配置する。

【0028】続いて、図3の(d)に示すように、真空チャンバ内を大気開放することにより、一対のマザーガラス基板400M及び600Mに大気圧を加えて均一に加圧する。アレイ基板100の液晶充填領域402に

は、所定の高さを有する柱状スペーサが形成されている。したがって、一对のマザーガラス基板400M及び600Mは、そのセルギャップが柱状スペーサによって均一に保持されることによって、所望の間隔になるまで加圧される。このとき、シール材106は、完全に硬化しておらず、一对の基板が加圧されることによって所望のセルギャップになるまで押しつぶされる。

【0029】続いて、一对のマザーガラス基板400M及び600Mのセルギャップが所望の間隔に押しつぶされた状態で、シール材部分に選択的に紫外線を照射し、さらに両基板を120℃で約1時間加熱することにより、シール材106を硬化する。これにより、一对のマザーガラス基板400M及び600Mを貼り合わせる。

【0030】続いて、図3の(e)に示すように、一对のマザーガラス基板400M及び600Mから複数の液晶表示パネル10を切り出す。

【0031】最後に、液晶表示パネル10の外表面、すなわちアレイ基板100の表面及び対向基板200の表面にそれぞれ偏光板を貼り付けて、液晶表示装置を製造する。

【0032】上述した実施の形態によれば、液晶組成物を封入するために要する時間を大幅に短縮することができ、製造コストを低減することが可能となる。

【0033】ところで、このような製造方法に適用されるシール材106は、完全に硬化する前に滴下された液晶組成物500と接触するため、液晶組成物への溶解度が100ppm以下に調整されることが望ましい。このシール材106は、例えば紫外線硬化樹脂であり、以下のように調整される。

【0034】まず、下記の合成例に示す方法で、シール材の成分aであるビスフェノールA型エポキシ樹脂部分メタクリル化物を合成する。すなわち、高純度ビスフェノールA型エポキシ樹脂：エピクロン-850S（大日本インキ化学工業製）を1000重量部、メタクリル酸：250重量部、トルエン：900重量部、トリエチルアミン：2重量部、パラメトキシフェノール：2重量部を混合し、90℃で8時間加熱攪拌し、部分付加反応物を合成した。

【0035】この反応物に、トルエン：4500重量部を加えて希釈し、これに純水：4500重量部を添加して室温で1時間攪拌した後、静置し、水分を分離して除去した。この洗浄操作を5回繰り返し、続いて同量の1規定水酸化ナトリウム水溶液による洗浄を5回繰り返し、さらに同量の純水のみによる洗浄を5回繰り返しした後、この溶液をろ過し、減圧下70℃で濃縮してトルエンを完全に除去し、ビスフェノールA型エポキシ樹脂部分メタクリル化物を精製した。

【0036】シール材の他の成分b乃至fについても同様の精製処理を行い、高純度化した。

【0037】シール材は、例えば以下のa乃至fの成分

を所定の組成比で混合して作成した。

【0038】a成分：上記合成例で精製したビスフェノールA型エポキシ樹脂部分メタクリル化物：56重量部

b成分：BPE4（第一工業製薬製）：5重量部

c成分：エスキューA KIP-150（ラムバーティ社製）：4重量部

d成分：アミキュアーVDH（味の素製）：10重量部

e成分：エクスオーツM-2010（新日鉄化学製）：24重量部

f成分：KBM-403（信越化学製）：1重量部

これらのa乃至fの成分をペイントロールを用いて十分に混練りし、粘度約50万センチポアズのシール材(A)を作製した。

【0039】次に、このシール材(A)の液晶組成物に対する溶解度を測定した。なお、ここでは、液晶組成物として、ZLI-4792：メルク社製を用いた。

【0040】すなわち、アンプル管に、シール材(A)を0.5gと、液晶組成物を4.5gとを入れ、封止した後、23℃で24時間静置した後、液晶組成物の上澄み液を取り出し、ガスクロマトグラフィ分析装置(14A、島津製作所製)を用いてシール材の各成分の溶解度を合算して溶解度を測定した。この結果、上述したシール材(A)の液晶組成物に対する溶解度は、90ppmであった。

【0041】次に、このシール材(A)を使用して、上述した製造方法により液晶表示装置を作製し、表示不良の有無を試験した。この液晶表示装置によれば、気泡、白ズミ、焼き付きなどの表示不良がなく、良好な表示品位を実現することができた。また、同様な方法で電圧保持率測定用セルを作製し、電圧保持率を測定したところ、99%と良好であった。

【0042】(比較例) 上述した実施の形態におけるシール材の成分bをビスフェノールAジメタクリレート：5重量部とした他は同様に調整した、粘度約10万センチポアズのシール材(B)を作製した。このシール材(B)の液晶組成物(ZLI-4792：メルク社製)への溶解度を測定したところ、300ppmであった。

【0043】このシール材(B)を使用して、上述したような製造方法により液晶表示装置を作製したところ、画面内に白ズミ、及び焼きつきといった表示不良が発生した。また、電圧保持率を測定したところ、89%であった。

【0044】同様に、種々のシール材で実験を行った結果、溶解度が100ppmを超えるシール材を用いた液晶表示装置で表示不良が発生した。

【0045】このような液晶表示装置の製造方法及びこの液晶表示装置に適用されるシール材によれば、液晶組成物の封入時間を短縮することができる滴下注入法において、液晶組成物に接触するおそれがある硬化前のシール材を、液晶組成物への溶解度が100ppm以下とな

るように調整している。このため、液晶組成物へのシール材の溶け出しを抑えることが可能となり、液晶組成物の汚染を防止することができる。これにより、表示不良の発生を防止することが可能となる。

【0046】また、液晶層を所望のセルギャップとするように加圧する前にシール材を硬化する必要がないため、一对の基板が加圧された際にもシール材は潰れやすく、容易に所望のセルギャップを確保することが可能となる。

【0047】これにより、安定して表示品位の良好な液晶表示装置を量産することが可能となる。

【0048】なお、この発明は、硬化前の状態での液晶組成物への溶解度が100ppm以下であるシール材を使用すれば良く、シール材自体は、熱硬化型樹脂であっても、紫外線硬化型樹脂であっても良い。

【0049】また、シール材の塗布パターンは、ループ状である必要はなく、空気排出孔及び液晶排出孔の有無、ギャップ平坦性向上のためのダミーパターンの有無などは特に問わない。

【0050】さらに、基板の重ね合わせは、真空下でも、常圧下でもよい。

【0051】また、上述した実施の形態では、シール材は、アレイ基板を形成したマザーガラス基板に塗布したが、対向基板を形成したマザーガラス基板に塗布しても

良く、両方の基板に塗布してもよい。

【0052】

【発明の効果】以上説明したように、この発明によれば、短時間で液晶組成物を封入することが可能であり、且つ表示品位の良好な液晶表示装置を安定して量産することが可能な液晶表示装置の製造方法及びこの液晶表示装置に適用されるシール材を提供することができる。

【図面の簡単な説明】

【図1】図1は、この発明の液晶表示装置の製造方法によって製造された液晶表示パネルの構成を概略的に示す斜視図である。

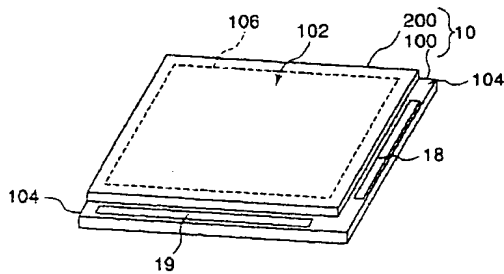
【図2】図2は、図1に示した液晶表示パネルの構成を概略的に示す回路図である。

【図3】図3の(a)乃至(e)は、この発明の液晶表示装置の製造方法の一例を説明するための断面図である。

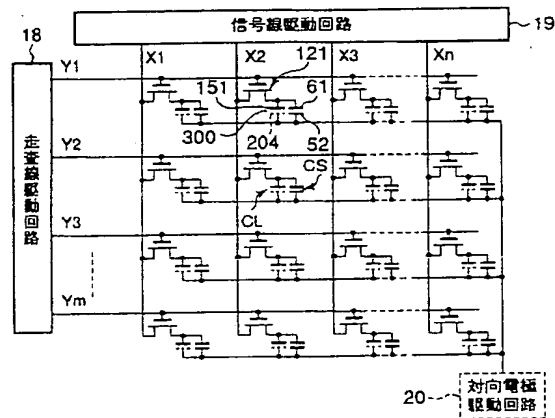
【符号の説明】

- 100…アレイ基板
- 200…対向基板
- 300…液晶組成物（液晶層）
- 400M…マザーガラス基板（アレイ基板用）
- 402…液晶充填領域
- 500…液晶組成物
- 600M…マザーガラス基板（対向基板用）

【図1】



【図2】



【图3】

